

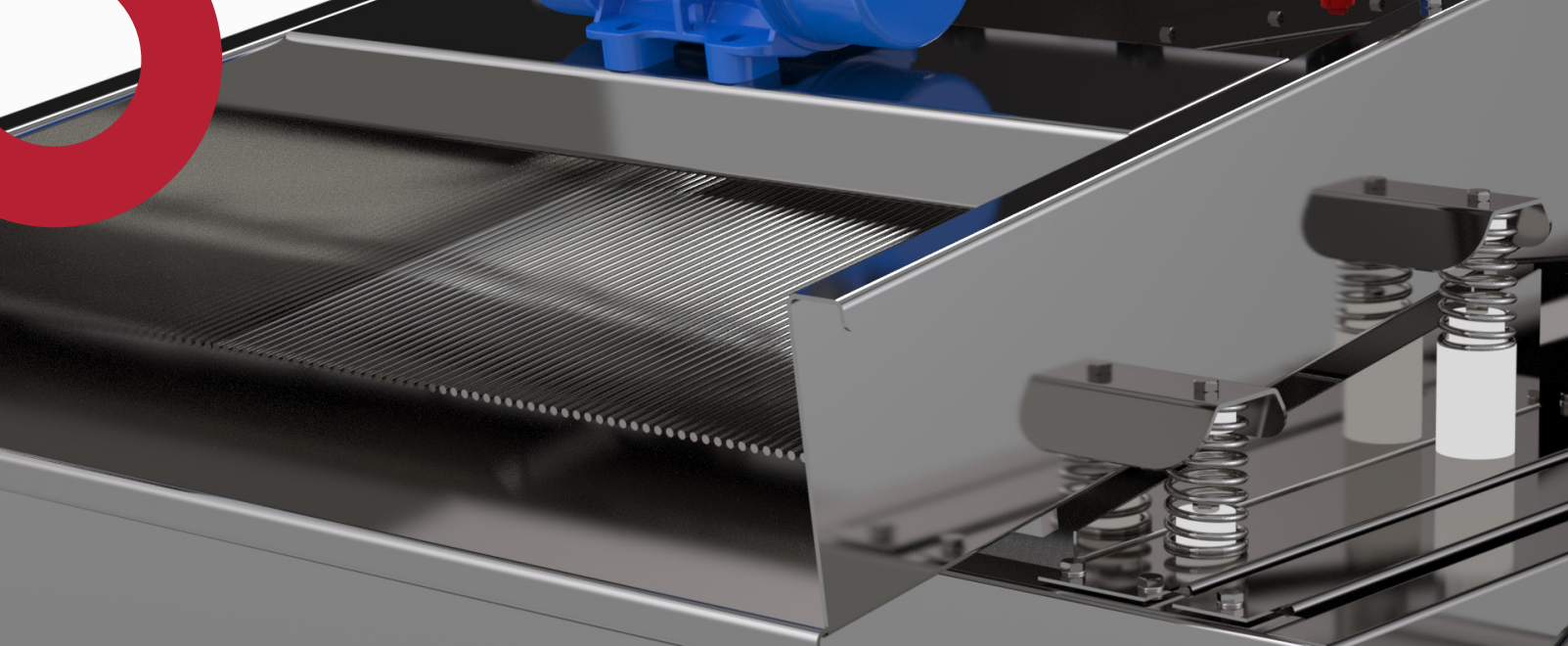
ABRAMS

macchine innovative per l'agricoltura

LAVATRICE SOFFIANTE PER OLIVE

MODELLO LSR ABRAMS





LAVATRICE SOFFIANTE PER OLIVE

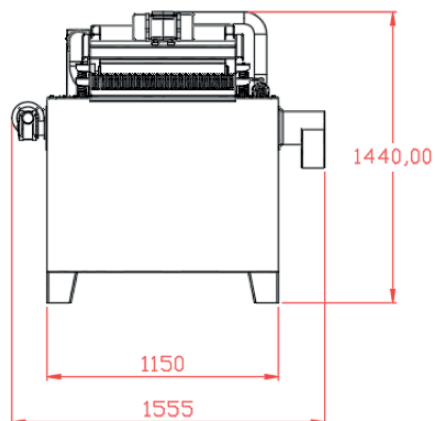
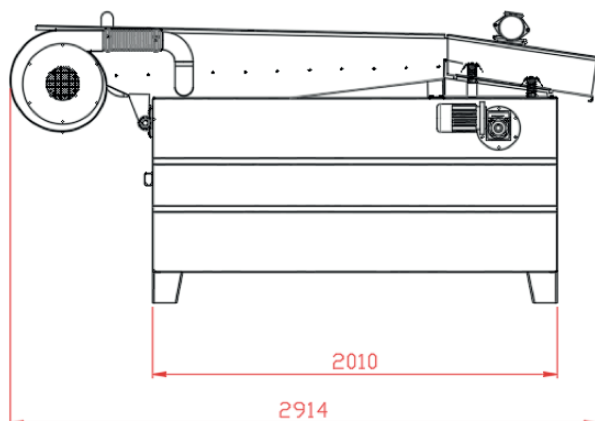
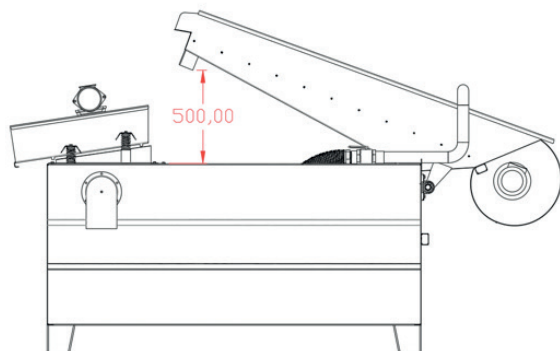
MODELLO LSR ABRAMS

Lavatrice automatica per il lavaggio delle olive a ciclo continuo.

CONSUMI 2,5 kWh

OPTIONAL

- Nastro elevatore



CARATTERISTICHE

- Selezione automatica delle impurezze
- Selezione delle impurezze con scarico ribaltabile
- Lavaggio e pulizia totale delle olive con un piano soffiante idro-pneumatico con un crivello vibrante per la sgrondatura dell'acqua (doccia finale al bisogno). Sotto il crivello vibrante è posizionata una coclea forata per l'espulsione dei rami e foglie
- Costruzione completa in acciaio Inox AISI-304
- Coclea inferiore di scarico del materiale di scarto
- Capacità di produzione 50 qt/h
- Azionamento con motori elettrici trifase
- Normativa CE



sede legale e operativa: ss 111 c/da Uliveto Principessa - 89029 Taurianova (RC) | P.IVA: 09967780967
info@abramsimpianti.com | tel. e fax uffici: +39 0966 379709

www.inoximpianti.net